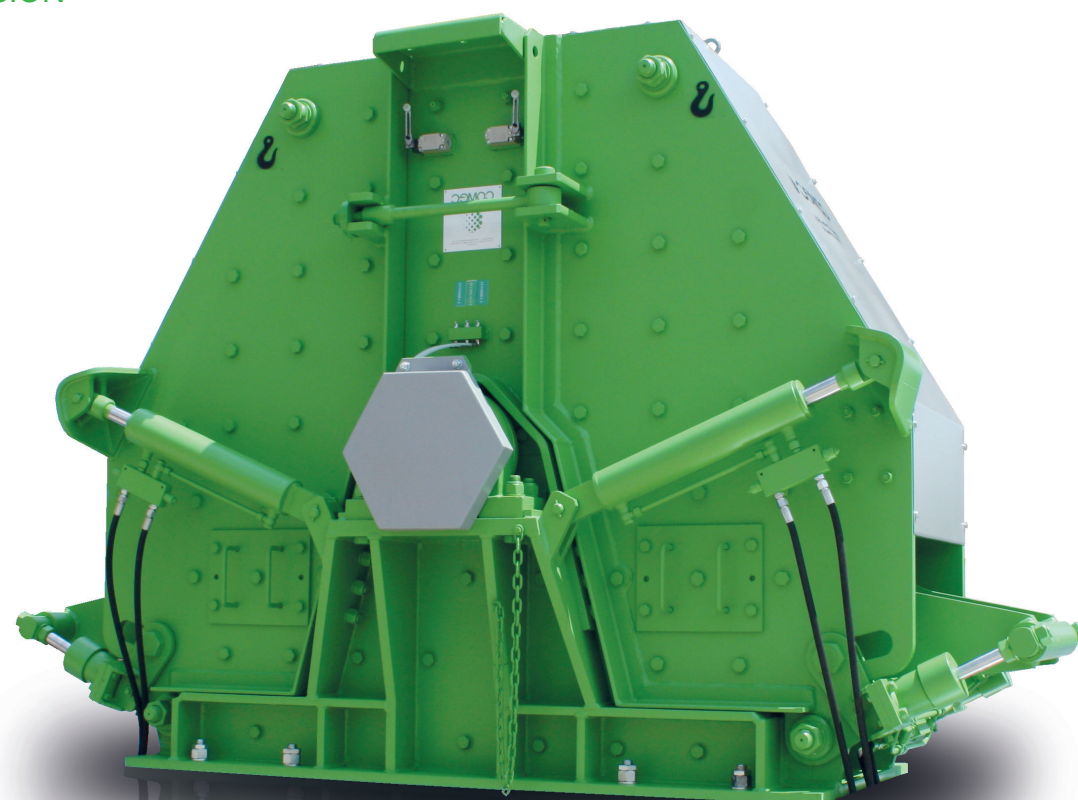


SÉRIES

R-T-MV

BROYEUR TERTIAIRE A
PERCUSSION

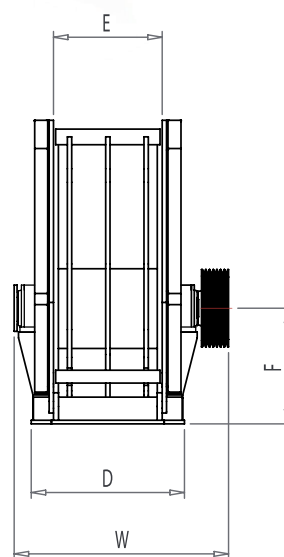
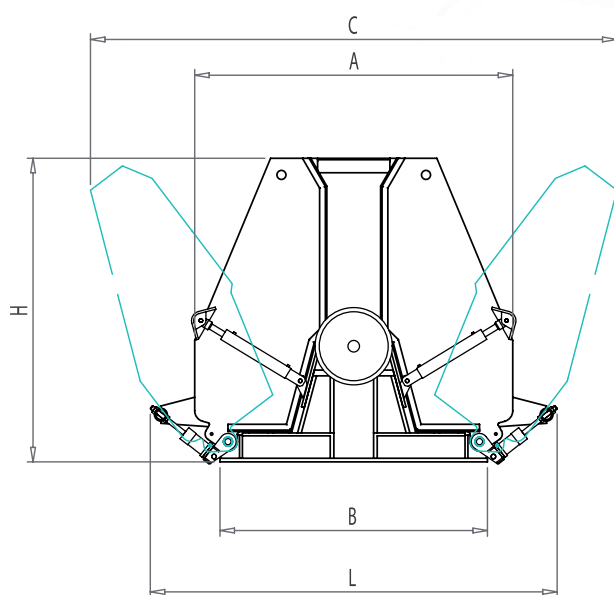


MATÉRIAUX DE CONSTRUCTION ET EXTRACTION MINIÈRE

Le concasseur tous usages - des blocs grossiers jusqu'au sable

COMEC 

www.comec.it





SÉRIES

R-T-MV

BROYEUR TERTIAIRE A PERCUSSION

Caractéristiques techniques									
Modèle	Dimensions en mm								
	L	W	H	A	B	C	D	E	F
R 551	2830	1300	2100	2200	1850	3455	910	546	800
R 701	2830	1450	2100	2200	1850	3455	1060	696	800
R 1101	2830	1910	2100	2200	1850	3455	1460	1096	800
R 1401	2830	2200	2100	2200	1850	3455	1750	1386	800
T 550	2830	1300	1850	2200	1850	3125	910	546	800
T 700	2830	1450	1850	2200	1850	3125	1060	696	800
T 1100	2830	1910	1850	2200	1850	3125	1460	1096	800
T 1400	2830	2200	1850	2200	1850	3125	1750	1386	800
T 1950	2830	2760	1850	2200	1850	3125	2300	1950	800
MV 550	2830	1330	1850	2200	1850	3125	910	546	800
MV 700	2830	1470	1850	2200	1850	3125	1060	696	800
MV 1100	2830	1930	1850	2200	1850	3125	1460	1096	800
MV 1400	2830	2200	1850	2200	1850	3125	1750	1386	800

Modèle	Pièce max d'alimentation	Débit jusqu'à	Puissance	R.P.M.	Produit obtenu avec crible de 5 mm	Poids
	mm	t/h	kW	n/min	%	kg
R 551	15 ÷ 150	40 ÷ 70	75 ÷ 110	700 ÷ 780	40 ÷ 60 %	8600
R 701	15 ÷ 150	55 ÷ 85	90 ÷ 132	700 ÷ 780	40 ÷ 60 %	9500
R 1101	15 ÷ 150	80 ÷ 135	132 ÷ 200	700 ÷ 780	40 ÷ 60 %	13000
R 1401	15 ÷ 150	110 ÷ 170	160 ÷ 250	700 ÷ 780	40 ÷ 60 %	15500
T 550	10 ÷ 90	30 ÷ 50	75 ÷ 110	780 ÷ 890	50 ÷ 70 %	7500
T 700	10 ÷ 90	35 ÷ 65	90 ÷ 132	780 ÷ 890	50 ÷ 70 %	8400
T 1100	10 ÷ 90	60 ÷ 100	132 ÷ 200	780 ÷ 890	50 ÷ 70 %	11500
T 1400	10 ÷ 90	80 ÷ 150	160 ÷ 250	780 ÷ 890	50 ÷ 70 %	14500
T 1950	10 ÷ 90	150 ÷ 250	250 ÷ 315	780 ÷ 890	50 ÷ 70 %	19000
MV 550	5 ÷ 50	30 ÷ 50	75 ÷ 110	890 ÷ 1150	80 ÷ 90 %	7000
MV 700	5 ÷ 50	35 ÷ 65	90 ÷ 132	890 ÷ 1150	80 ÷ 90 %	8000
MV 1100	5 ÷ 50	60 ÷ 100	132 ÷ 200	890 ÷ 1150	80 ÷ 90 %	11000
MV 1400	5 ÷ 50	80 ÷ 150	160 ÷ 250	890 ÷ 1150	80 ÷ 90 %	14000



APPLICATION

Les broyeurs à percussion réduisent les types de roche les plus variés en particules de forme cubique, tout en s'attachant à limiter autant que possible la teneur en poussières fines.

SOLUTION

La gamme COMEC comprend trois versions de concasseur à percussion:

Version R – pour une granularité côté alimentation allant jusqu'à 150 mm (en circuit fermé, avec un criblage de contrôle à 25 mm). La version R est équipée d'un rotor à 4 battoirs.

Version T – pour une granularité côté alimentation allant jusqu'à 100 mm (en circuit fermé, avec un criblage de contrôle à 10 mm). La version T est équipée d'un rotor à 3/4 battoirs.

Versione MV – pour une granularité côté alimentation allant jusqu'à 50 mm (en circuit fermé, avec un criblage de contrôle à 5 mm). La version MV est équipée d'un rotor à 2/3 battoirs.

Les battoirs et le blindage de série, en acier au manganèse, garantissent une longue durée de vie. Pour les applications avec des matériaux abrasifs, les concasseurs sont équipés de battoirs et d'un blindage recouvert d'une couche à haute résistance à l'usure.

AVANTAGE

Dans les applications les plus variées, les broyeurs à percussion COMEC assurent une structure granuleuse optimale, avec une teneur réduite en particules fines. Les ouvertures hydrauliques permettent un accès rapide pour l'entretien et la maintenance. La rotation réversible permet d'augmenter sensiblement la durée de vie des battoirs.



COULEUR

COMEC vous offre la possibilité de personnaliser vos machines et installations avec les couleurs de votre choix, vous permettant ainsi de renforcer votre image de marque.

Les caractéristiques et les dimensions sont indicatives et Comec-Binder S.r.l. se réserve d'apporter des modifications et des améliorations pour des raisons commerciales et techniques à tout moment et sans préavis.